



배관기기 종합카탈로그

MULTI-CIRCUIT ROTARY BLOCK

다회로 로터리 블록 INDEX

특징 및 장점	318
주문형식	319
구성도	319
개별주의사항	320
고정방법	320
치수도	321

스테인드 피팅
미니 피팅
SUS316 원터치 피팅
SUS316 투터치 피팅
SUS304 피팅
SUS303 피팅
케미컬 피팅
PP 피팅
다방향 피팅
스팩터 피팅
브라스 원터치 피팅
브라스 투터치 피팅
금형온도조절 피팅
통 피팅
바브 피팅
SUS303 바브 피팅
스틀 피팅
로터리 조인트
고속 로터리 조인트
다회로 로터리 블록
1회로 피팅 부속 튜브
메인 블록
2회로 정크션 블록
커넥터
커플링
컬러 캡
스테인드 블록과 스테인드 피팅
스테인드 블록과 대용량 피팅
스테인드 블록과 저용량 피팅
스테인드 블록과 SUS303 피팅
스테인드 블록과 PP 피팅
스테인드 블록과 스테이 피팅
스테인드 블록과 보스 피팅
스테인드 블록과 중용량 피팅
스로틀 밸브 스테인드 피팅
스로틀 밸브 SUS316 피팅
스로틀 밸브 PP 피팅
스로틀 밸브 브라스 피팅

주의 사용하기 전에 부록(前)-P.80의 「안전상의 주의」를 반드시 읽어 주십시오.

스테인드 피팅
미니 피팅
SUS316 원터치 피팅
SUS316 투타치 피팅
SUS304 피팅
SUS303 피팅
케미컬 피팅
PP 피팅
대행지 피팅
스패터 피팅
브라스 원터치 피팅
브라스 투타치 피팅
금형온도조절 피팅
통 피팅
바브 피팅
SUS303 바브 피팅
스팀 피팅
로타리 조인트
고속 로타리 조인트
다회로 로타리 블록
1회로 로타리 피팅 부착 확보
메인 블록
2회로 정구산 블록
커넥터
커플링
컬러 캡
스피드 컨트롤러 스테인드 타입
스피드 컨트롤러 대형용 타입
스피드 컨트롤러 가용형 타입
스피드 컨트롤러 SUS303 타입
스피드 컨트롤러 PP 타입
스피드 컨트롤러 스패터 타입
스피드 컨트롤러 브라스 타입
스피드 컨트롤러 중형용 타입
스로틀 밸브 스테인드 타입
스로틀 밸브 SUS316 타입
스로틀 밸브 PP 타입
스로틀 밸브 브라스 타입

기능성 피팅 시리즈

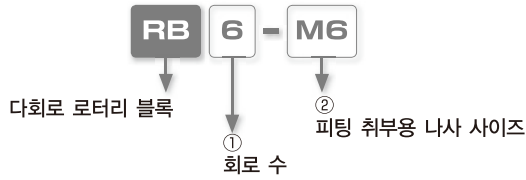
다회로 로타리 블록

일반배관 회전부위 대응 전용 다회로 로타리 블록!

주문생산품

- 인덱스 테이블 등의 저속 회전부위의 배관에 최적입니다.
- 4회로 · 6회로 · 8회로 사양을 기본사양으로 대응하고 있으며, 12회로 또는 16회로 사양도 특수사양으로 대응 가능합니다.

주문형식 (예)



① 회로 수

기호	4	6	8
회로수	4회로	6회로	8회로

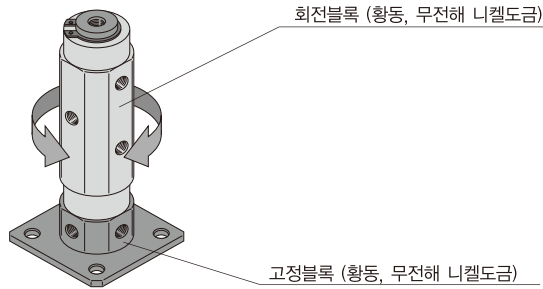
② 피팅 취부용 나사 사이즈

나사 사이즈	미터나사		관용테이퍼나사
기호	M5	M6	O1
사이즈	M5 × 0.8	M6 × 1	R1/8

사양 (仕様)

사용유체	압축공기
최고사용압력	0.9MPa
사용진공압력	-100kPa
사용온도범위	0 ~ 60°C (不凍)

다회로 로터리 블록의 구성도



스테인드 피팅
미니 피팅
SUS316 원터치 피팅
SUS316 투터치 피팅
SUS304 피팅
SUS303 피팅
케미컬 피팅
PP 피팅
대형 피팅
스퍼터 피팅
브라스 원터치 피팅
브라스 투터치 피팅
금형온도조절 피팅
통 피팅
바브 피팅
SUS303 바브 피팅
스톱 피팅
로터리 조인트
고속 로터리 조인트
다회로 로터리 블록
1회로 피팅 부착 튜브
메인 블록
2회로 정크션 블록
커넥터
커플링
컬러 캡
스테인드 피팅과 스테인드 피팅
스테인드 피팅과 대량량 피팅
스테인드 피팅과 저량량 피팅
스테인드 피팅과 SUS303 피팅
스테인드 피팅과 PP 피팅
스테인드 피팅과 스텐다 피팅
스테인드 피팅과 보스 피팅
스테인드 피팅과 정량량 피팅
스스로 밀봉 스텐다 피팅
스스로 밀봉 SUS316 피팅
스스로 밀봉 PP 피팅
스스로 밀봉 브라스 피팅

- 스텐드 펌
- 미니 피팅
- SUS316
로타리 피팅
- SUS316
투타리 피팅
- SUS304 펌
- SUS303 펌
- 케미컬 피팅
- PP 피팅
- 대행지 펌
- 스퍼터 펌
- 브라스
로타리 피팅
- 브라스
투타리 피팅
- 금속온도조절
피팅
- 통 피팅
- 바브 피팅
- SUS303
바브 피팅
- 스통 피팅
- 로타리 조인트
- 고속
로타리 조인트
- 다화로
로타리 블록
- 10행정
피팅 부착 튜브
- 메인 블록
- 2행정
정크션 블록
- 커넥터
- 커플링
- 컬러 캡
- 스피드 컨트롤러
스텐드 타입
- 스피드 컨트롤러
대형형 타입
- 스피드 컨트롤러
가용형 타입
- 스피드 컨트롤러
SUS303 타입
- 스피드 컨트롤러
PP 타입
- 스피드 컨트롤러
스퍼터 타입
- 스피드 컨트롤러
브라스 타입
- 스피드 컨트롤러
강유형 타입
- 스로틀 밸브
스텐드 타입
- 스로틀 밸브
SUS316 타입
- 스로틀 밸브
PP 타입
- 스로틀 밸브
브라스 타입

개별주의사항

사용하기 전에 반드시 읽어 주십시오. 「안전상의 주의」에 대해서는 부록(前)-P.80을, 「수록제품의 공통주의사항」에 대해서는 부록(前)-P.82를, 「피팅 시리즈의 공통주의사항」에 대해서는 부록(前)-P.85를 참고하여 주십시오.

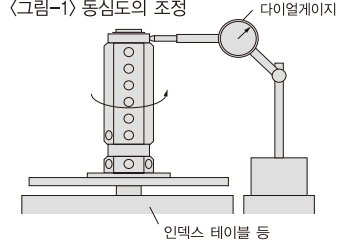
경 고

1. 사용조건에 따라서 사용할 수 없는 경우가 있으므로 문의하여 주십시오.

주 의

1. 인덱스 테이블 등에 취부할 때에는 로타리 블록과 인덱스 테이블의 회전축의 중심위치편차에 주의해서 고정하여 주십시오. (중심위치편차 허용치 : 0.1mm 이하)
본 제품은 센터링 로케이션 등의 위치결정기구가 없기 때문에 다이얼게이지 등을 사용해서 조정 및 고정하여 주십시오. (그림-1. 참조)
2. 본 제품의 어느 부분의 누설을 허용하고 있기 때문에 누설량을 제로(0)로 필요로 하는 곳에는 사용하지 마십시오.
(누설량 허용치 : 정압 5cc/min 이하, 부압 1,33kPa/10min 이하)
3. 무리한 배관 등으로 인하여 회전부에 과도한 레이디얼 하중이 가해지지 않도록 해주십시오. 수명저하 및 회전토크 증대 등의 불량발생의 원인이 될 수 있습니다.
4. 단열압축 등으로 인한 발열을 포함하여 주위온도 및 사용유체온도는 사양의 범위 이내가 되도록 해주십시오.
5. 사양에 표시한 회전토크는 0.8MPa 인가시에 안정된 회전을 할 수 있을 때의 수치입니다. 압력변화 및 방치 후의 사용시에는 회전토크가 변합니다. 특히, 방치 후의 시동토크는 일시적으로 높아질 수 있기 때문에 주의하여 주십시오.

〈그림-1〉 동심도의 조정



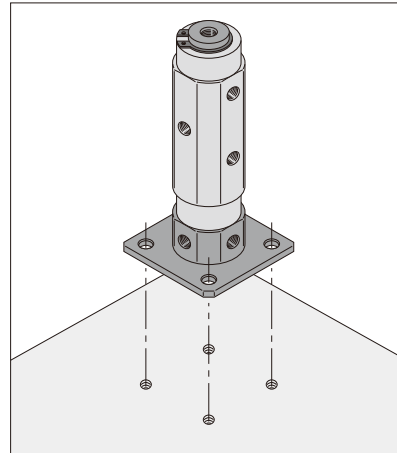
배관 전에 로타리 블록 회전부를 인덱스 테이블과 같이 회전시켜서 중심위치편차 등을 수정하여 주십시오.

다화로 로타리 블록의 고정방법

다화로 로타리 블록의 고정방법은 고정블록에 있는 4곳의 취부 홀을 이용하여 취부할 곳에 탭(Tap) 가공을 하여 고정시킵니다. 취부 홀의 치수는 본문의 도면을 참조하시길 바라며 고정하는 나사의 사이즈는 아래의 표를 참조하여 주십시오.

● 표

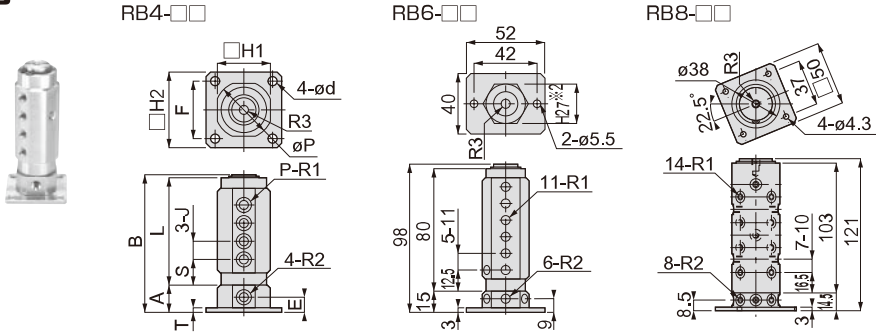
형식	취부나사 사이즈
RB 4-M5	M4
RB 4-01	M5
RB 6-M5	M5
RB 6-M6	M5
RB 8-M5	M4
RB 8-M6	M4



치수도 (mm)

다회로 로터리 블록

RB



단위 : mm

형 식	R1	R2	R3	A	B	L	øP	J	S	E	□H1	□H2	ød	F	P	T
RB 4-M5	M5 × 0.8	M5 × 0.8	M5 × 0.8깊이6	13	71	55	23	10	12.5	8	21	32	4.5	24	8	2
RB 4-01	Rc1/8	Rc1/8	M6 × 1깊이10	18.5	91	70	38	12.5	16	10.5	35	50	5.5	38	7	3
RB 6-M5	M5 × 0.8	M5 × 0.8	M5 × 0.8깊이8	-	-	-	-	-	-	-	-	-	-	-	-	-
RB 6-M6	M6 × 1	M6 × 1	M6 × 1깊이8	-	-	-	-	-	-	-	-	-	-	-	-	-
RB 8-M5	M5 × 0.8	M5 × 0.8	M6 × 1	-	-	-	-	-	-	-	-	-	-	-	-	-
RB 8-M6	M6 × 1	M6 × 1	M6 × 1 깊이 10	-	-	-	-	-	-	-	-	-	-	-	-	-

형 식	중량*1 (g)	하용회전수 (min ⁻¹)	공전토크 (N · m)	유효단면적 (mm ²)		CAD 파일명
				ø4mm 피팅 사용시	ø6mm 피팅 사용시	
RB 4-M5	190	140	0.5	2.6	3.0	TFRB-001
RB 4-01	630	110	0.5	3.1	6.6	
RB 6-M5	460	100	1.0	3.1	3.4	
RB 6-M6	430			3.0	4.7	
RB 8-M5	950	70	1.0	3.3	3.9	
RB 8-M6	940			3.0	5.2	

- * 1. 다회로 로터리 블록만의 중량으로서 피팅을 장착한 경우의 중량은 아닙니다.
- * 2. RB 6-M5 제품의 외경 형상은 ø29mm 원주형으로 되어 있으므로 주의하여 주십시오.
(고정 블록의 고정판은 RB 6-M6과 동일한 형상입니다.)
- * 3. min⁻¹ : 1분당 회전수.

스테인드 피팅
미니 피팅
SUS316 원터치 피팅
SUS316 투터치 피팅
SUS304 피팅
SUS303 피팅
케미컬 피팅
PP 피팅
다행치 피팅
스퍼터 피팅
브라시 원터치 피팅
브라시 투터치 피팅
금형용 초소형 피팅
롱 피팅
바브 피팅
SUS303 바브 피팅
스틀 피팅
로터리 조인트
고속 로터리 조인트
다회로 로터리 블록
1회로 피팅 부속 튜브
메인 블록
2회로 정크션 블록
커넥터
커플링
컬러 캡
스테인드 피팅 스테인드 피팅
스테인드 피팅 대용량 피팅
스테인드 피팅 저용량 피팅
스테인드 피팅 SUS303 피팅
스테인드 피팅 PP 피팅
스테인드 피팅 스퍼터 피팅
스테인드 피팅 브라시 피팅
스테인드 피팅 중용량 피팅
스스로 열반 스스로 피팅
스스로 열반 SUS316 피팅
스스로 열반 PP 피팅
스스로 열반 브라시 피팅